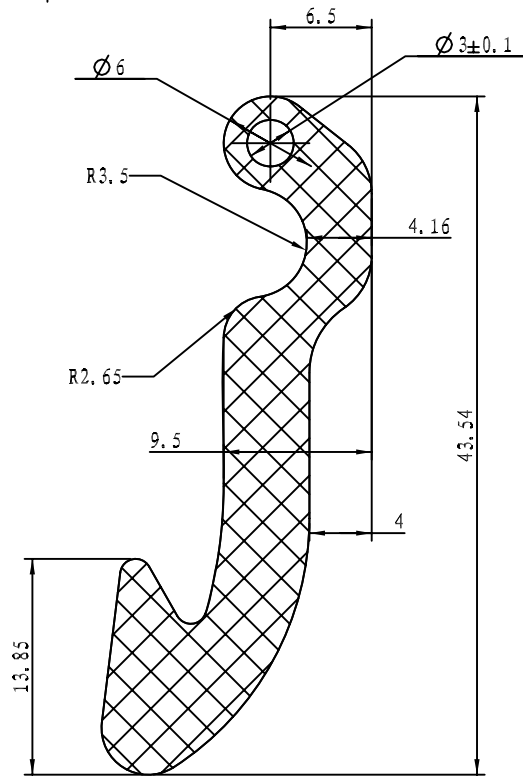
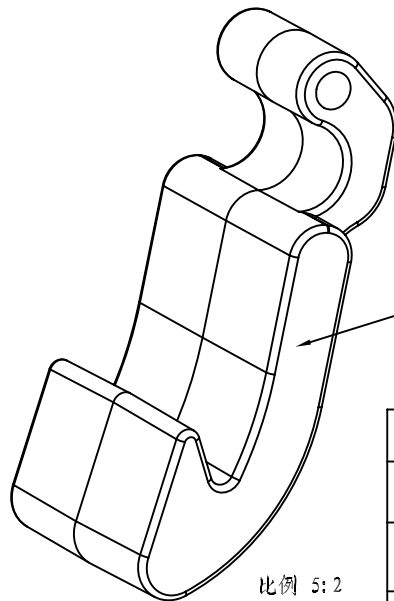
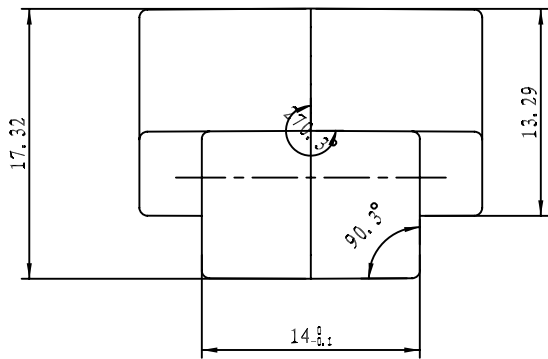
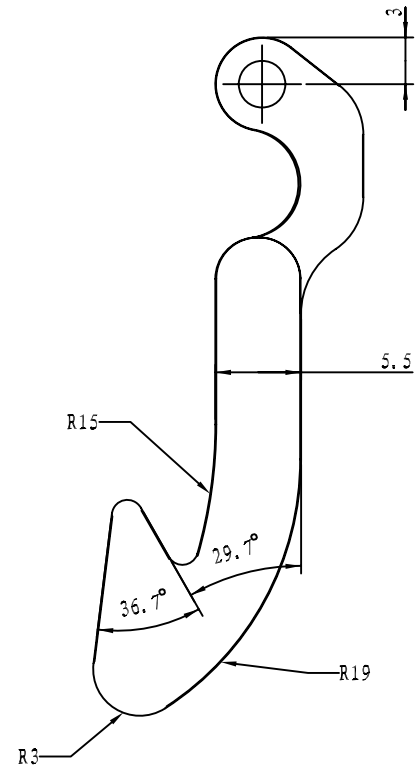


此为分型线
进料品做此处



剖面 A-A



比例 5:2

技术要求与说明

- 一、材料为普通ABS, 颜色为蓝色, 表面为砂面;
- 二、产品表面不应有划痕, 擦伤, 缩印, 飞边等缺陷;
- 三、未注形状公差按GB/T1804-m的要求;
- 四、具体可参考实样。

设计 Design	审核 Auditing	批准 Confirm	客户名称 Cusfom Name	上海正阳仪表厂	材料 Material	普通ABS	
滕久君			产品名称 Product Name	卡钩1	图纸比例 Drawing Scale	3:1	A ₃
2008.06.04			产品编号 Product Code	45-11-6	视图 Project View	(mm)	
第 1 页 共 1 页			宁波三和壳体公司 NINGBO SANHE ENCLOSURES CORPORATION		中国·上海 TEL: +86 (21) 57827308 FAX: +86 (21) 57826621		