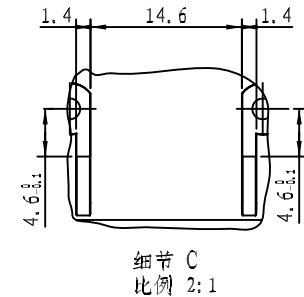
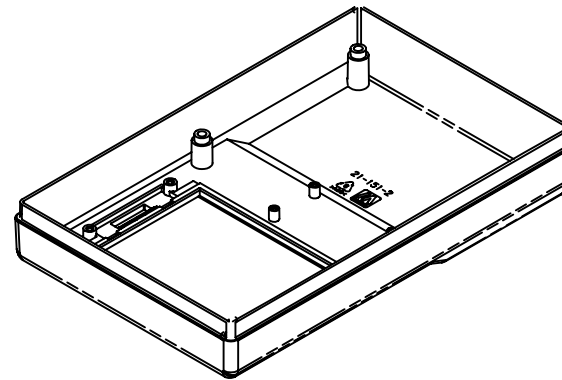
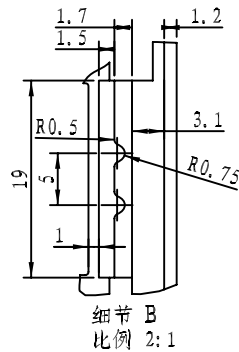
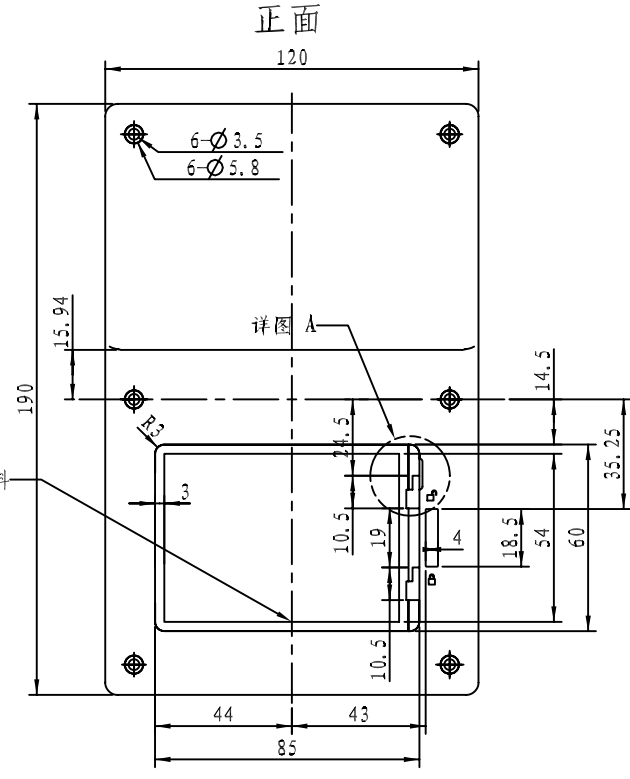
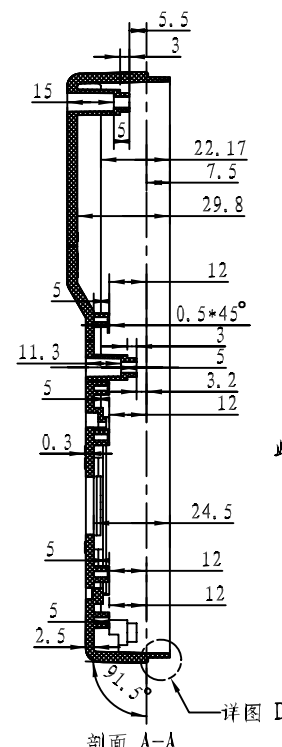
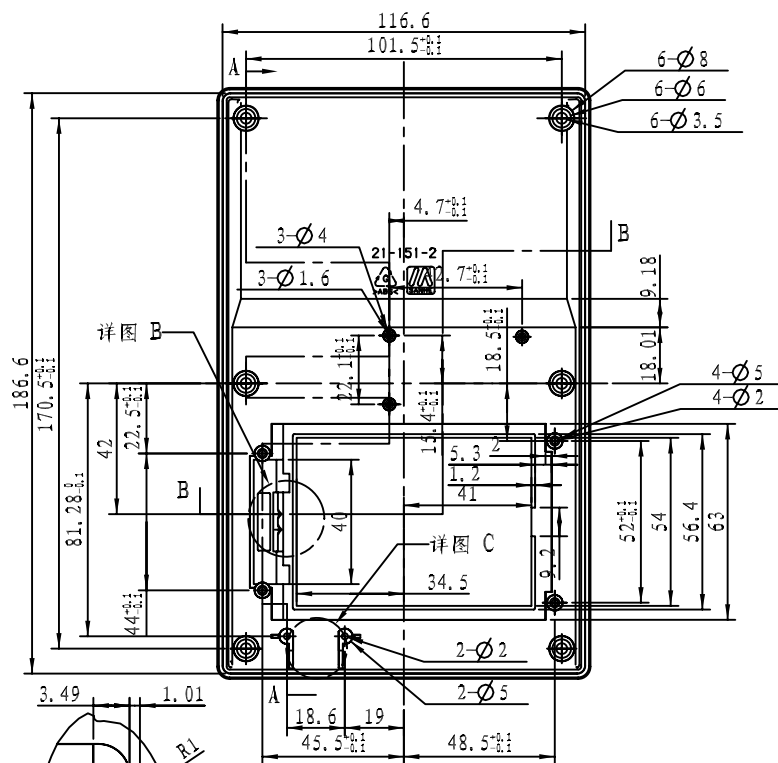


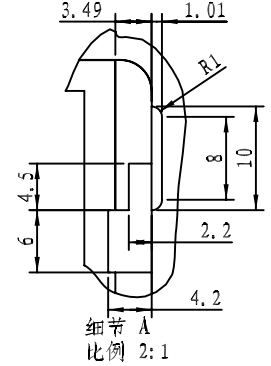
背面 (此面做顶杆)



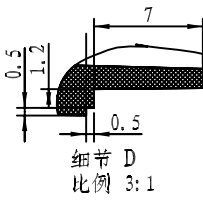
细节 C  
比例 2:1



正面



细节 A  
比例 2:1



细节 D  
比例 3:1

技术要求

1. 材料为普通ABS, 外表面为细砂面, 内表面及各孔为镜面, 光洁度请参照样品。
2. 产品表面不应有划痕、飞边、缩痕、擦伤等缺陷。
3. 未注形状公差应符合GB/T1804-m的要求。
4. 未注脱模斜度最小为0.5°, 该产品与21-151-1, 21-151-3配合。
5. 未注尺寸及看不清的尺寸请参照三维造型, 若对图纸有异议, 请速与技术员联系。

制图 Drawing	审核 Auditing	批准 Confirm	客户名称 Custom Name	本厂开发	材料 Material	普通ABS
邹波			产品名称 Product Name	底壳	图纸比例 Drawing Scale	1:1 A3
2008-5-8			产品编号 Product Code	21-151-2A	视图 Project View	(mm)
共 4 页			第 2 页		宁波三和壳体公司 NINGBO SANHE ENCLOSURE CORPORATION 中国宁波慈溪 TEL: +861574163226910 FAX: +861574163226900	