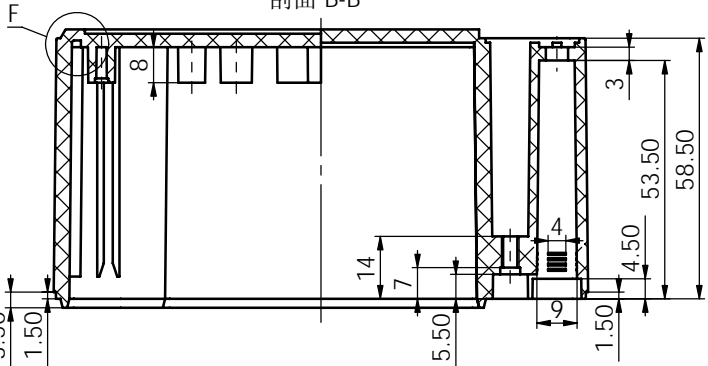
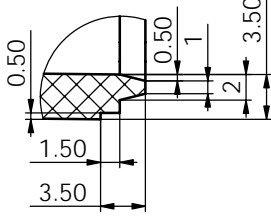


剖面 B-B



局部视图 C  
比例 2.4 : 1



技术要求

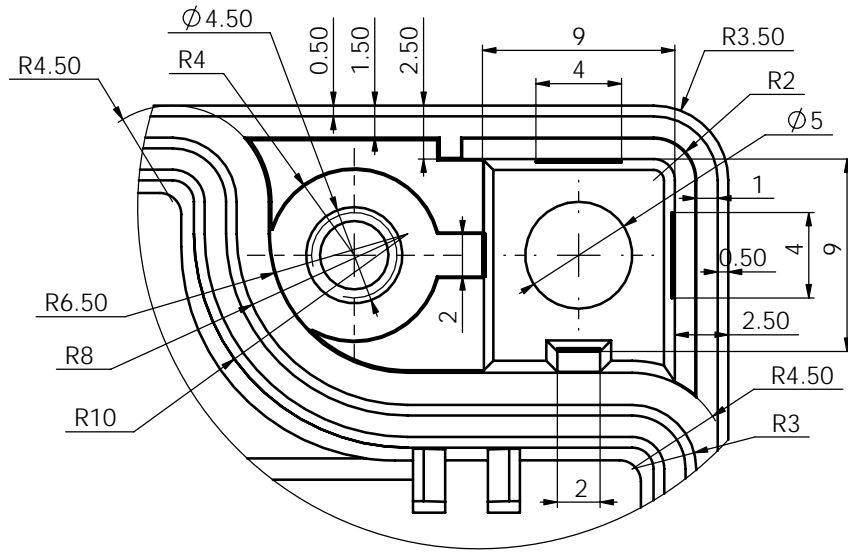
- 1、材料为ABS，表面光面，局部细砂面。
- 2、产品表面不应有划痕、擦伤、缩痕、飞边等缺陷。
- 3、未注形状公差应符合GB1184-80的要求。

借(通)用件登记	
旧图总号	
底图总号	
签字	
日期	
档案员	日期

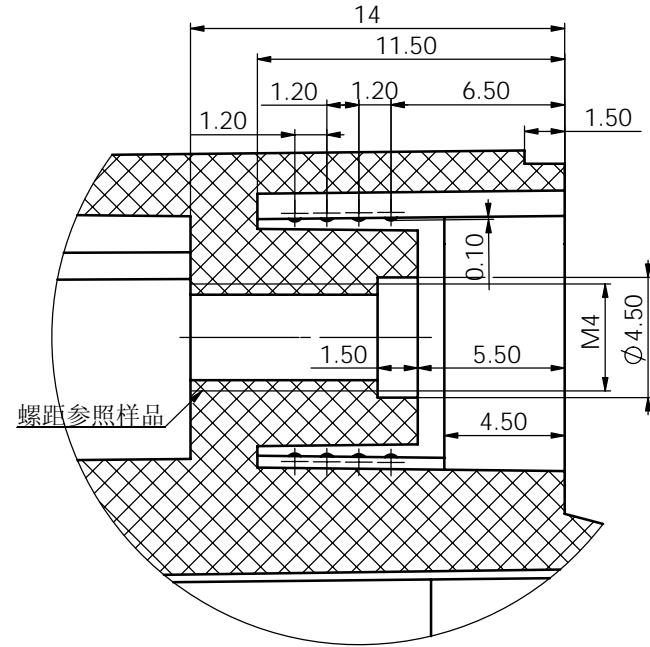
					ABS			宁波三和壳体公司	
					图样标记			200x120x90壳体	
					重量			11-56-1	
					比例			1:1.2	
					共 2 张			第 1 张	

标记	处数	更改文件名	签字	日期
设计	李松华	2004.11.25	标准化	
制图			审定	
审核			会签	
工艺			批准	

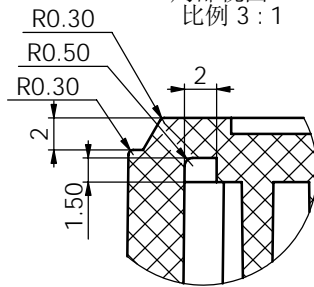
局部视图 D  
比例 4:1



局部视图 E  
比例 5:1



局部视图 F  
比例 3:1



技术要求

- 1、材料为ABS，表面光面，局部细砂面
- 2、产品表面不应有划痕、擦伤、缩痕、飞边等缺陷。
- 3、未注形状公差应符合GB1184-80的要求。

借(通)用 件 登 记
旧 图 总 号
底 图 总 号
签 字
日 期
档案员 日期

					ABS			宁波三和壳体公司	
								局部放大图	
标记	处数	更改文件名	签 字	日期	图 样 标 记	重 量	比 例	11-56-1	
设计	李松华	2004.11.25	标准化				1:2:1		
制图			审 定						
审核			会 签						
工艺			批 准		共 2 张	第 2 张			