

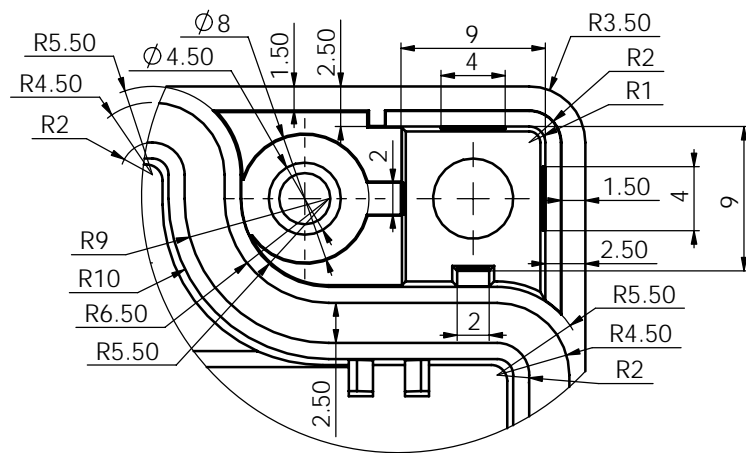
技术要求

- 1、材料为ABS，表面光面，局部细砂面。
- 2、产品表面不应有划痕、擦伤、缩痕、飞边等缺陷。
- 3、未注形状公差应符合GB1184-80的要求。

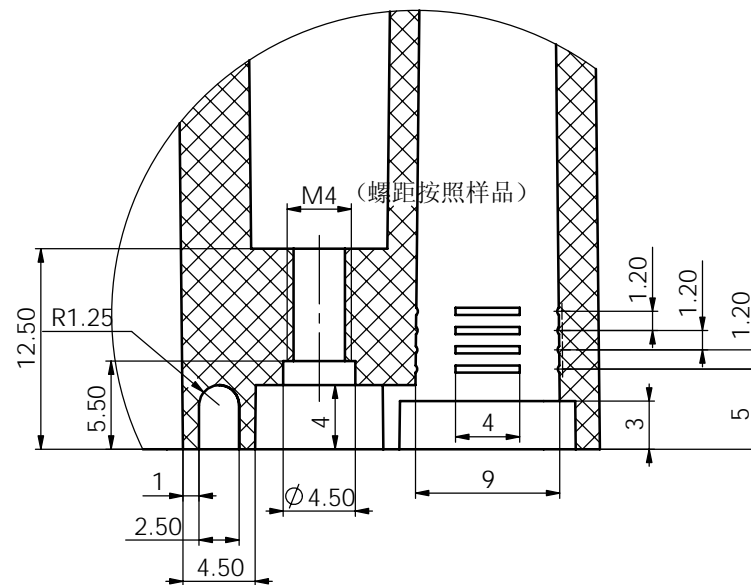
借(通)用件登记
旧图总号
底图总号
签字
日期
档案员
日期

					ABS			宁波三和壳体公司	
								120x80x80上盖	
标记	处数	更改文件名	签字	日期	图样标记	重量	比例	11-48-1	
设计	李松华	2004.11.22	标准化				1.2:1		
制图			审定						
审核			会签						
工艺			批准		共 2 张	第 1 张			

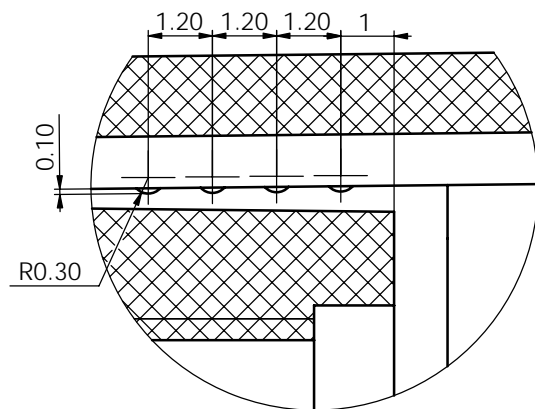
局部视图 C
比例 3:1



局部视图 D
比例 3:1



局部视图 F
比例 10:1



技术要求

- 1、材料为ABS，表面光面，局部细沙面。
- 2、产品表面不应有划痕、擦伤、缩痕、飞边等缺陷。
- 3、未注形状公差应符合GB1184-80的要求。

借(通)用 件 登 记
旧 图 总 号
底 图 总 号
签 字
日 期
档案员 日期

					ABS			宁波三和壳体公司	
								局部放大图	
标记	处数	更改文件名	签 字	日期	图 样 标 记	重 量	比 例	11-48-1	
设计	李松华	2004.11.22	标准化				1.2:1		
制图			审 定						
审核			会 签						
工艺			批 准		共 2 张	第 2 张			